

Modular Cooking

Elektrisk spis med hel häll, 4 zoner, 1 sida, hög bakkant, 700mm

Produkt # _____

Modell # _____

Namn # _____

SIS # _____

AIA # _____

**588682**
(MBLCGBHDAO)

Elektrisk spis med hel häll, 4 zoner, betjänas från 1 sida med hög bakkant (utan ryggplåt), med öppet underskåp, kroppshöjd 700 mm

Kort specifikation

Pos.

Enheten är konstruerad enligt DIN 18860_2 med 20 mm droppkant. Tillverkad i en robust ramkonstruktion i 2 mm och 3 mm i 1.4301 (AISI 304). 2 mm arbetsyta i 1.4301 (AISI 304). Släta arbetsytor som är enkla att rengöra. THERMODUL-anlutningssystem ger arbetsytor med minimala skarvar som gör att fett och smuts inte kan tränga ner mellan enheterna. Elektrisk spishäll i kolstål. Fyra oberoende styrningerade värmezoner med två elektroniska sensorer per zon för temperaturkontroll. Varje zon har 8 effektnivåer. Snabb uppvärmning av hällen, ständigt klar att användas. Enheten är utrustad med överhettningsskydd. Standby-funktion spar energi och snabbåterställer maximal effekt. Metallvred med silikoninfattning för enklare hantering och rengöring.

IPX5 kapslingsklass.

Installation: Fristående enhet med hög bakkant, betjänas från en sida.

Huvudfunktioner

- 4 värmezoner med individuell styrning.
- Snabb uppvärmning av hällen, alltid redo för användning.
- Överhettningsskydd: Elektroniska sensorer skyddar mot överhettning av hällen
- Kockärl kan enkelt flyttas från ett område till ett annat utan lyft.
- Rengöringszon runt hällen för enklare rengöring.
- Servicevänlig, alla viktiga komponenter kan nås från framsidan.
- THERMODUL-anlutningssystemet ger en arbetsyta utan skarvar som inte släpper igenom smuts när enheterna är sammankopplade. Detta underlättar då en enhet behöver avlägsnas vid byte eller service.
- Metallvred med silikoninfattning för enklare hantering och rengöring. Den speciella utformningen förhindrar att det kommer in vätska eller smuts i viktiga komponenter.
- Hällen och bottenfogprofil för att undvika att det kommer in smuts.
- Två elektroniska sensorer per zon för att styra yttemperaturen och för att skydda hällen från överhettning.
- 8 effektnivåer.
- hel häll av 20 mm tjockt stål med en bred avrundad rengöringszon kring hällen.

Konstruktion

- 2 mm arbetsyta i 1.4301 (AISI 304).
- Plan ytkonstruktion för att lätt rengöra ytorna.
- Enheten konstruerad enligt DIN 18860_2 med 20 mm droppkant och 70 mm indragen sockel.
- IPX5 kapslingsklass
- Självbärande konstruktion.

Hållbarhet

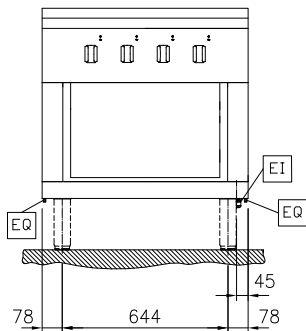
- Standby-funktionen sparar energi och återställer snabbt maximal effekt.



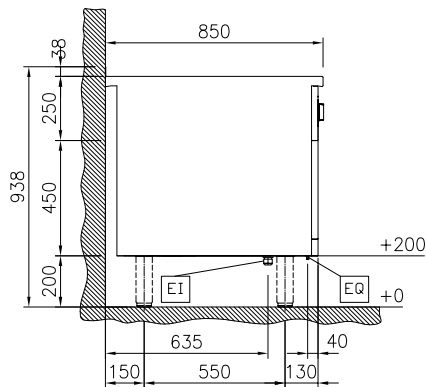
Övriga Tillbehör

- | | | |
|--|------------|--------------------------|
| • Kopplingsräls, TL85 med högbakkant | PNC 912498 | <input type="checkbox"/> |
| • Fronträcke, 800mm lång x 130 mm djup | PNC 912526 | <input type="checkbox"/> |
| • Fronträcke, 800mm lång x 200 mm djup | PNC 912556 | <input type="checkbox"/> |
| • Fällbar hylla, 300x850mm | PNC 912579 | <input type="checkbox"/> |
| • Fällbar hylla, 400x850mm | PNC 912580 | <input type="checkbox"/> |
| • Fixerad sidohylla, 200x850mm | PNC 912586 | <input type="checkbox"/> |
| • Fixerad sidohylla, 300x850mm | PNC 912587 | <input type="checkbox"/> |
| • Fixerad sidohylla, 400x850mm | PNC 912588 | <input type="checkbox"/> |
| • Rostfri frontsockel, 800mm lång, höjd = 200 mm | PNC 912634 | <input type="checkbox"/> |
| • Rostfri sidosockel, höger o vänster, installation mot vägg, 850mm djup, höjd = 200 mm | PNC 912659 | <input type="checkbox"/> |
| • Rostfri sidosockel, höger o vänster, rygg-mot-rygg, 1700mm djup, höjd = 200 mm | PNC 912662 | <input type="checkbox"/> |
| • Komplet rostfri sockel, installation mot vägg, 800mm bredd, höjd = 200 mm, TL85 | PNC 912882 | <input type="checkbox"/> |
| • Rostfri sidopanel (12mm), 850x700mm, höger sida, för enhet med högbakkant | PNC 913003 | <input type="checkbox"/> |
| • Rostfri sidopanel (12mm), 850x700mm, vänster sida, för enhet med högbakkant | PNC 913004 | <input type="checkbox"/> |
| • Ryggpanel, 800x700mm, för enheter med högbakkant | PNC 913013 | <input type="checkbox"/> |
| • Sido-kopplingsräls för slätsittande vänster sidopanel, TL85 med hög bakkant | PNC 913115 | <input type="checkbox"/> |
| • Sido-kopplingsräls för slätsittande höger sidopanel, TL85 med hög bakkant | PNC 913116 | <input type="checkbox"/> |
| • Sidokopplingsräls (12mm) för thermaline 85 med hög bakkant, vänster | PNC 913206 | <input type="checkbox"/> |
| • Sidokopplingsräls (12mm) för thermaline 85 med hög bakkant, höger | PNC 913207 | <input type="checkbox"/> |
| • U-list, sammansättning, rygg mot rygg, hög bakkant TL80/85/90 | PNC 913226 | <input type="checkbox"/> |
| • Anslutning, d=850mm | PNC 913231 | <input type="checkbox"/> |
| • Hylla TL80/85/90 en sida +TL80 två sidor skåpbredd 580 | PNC 913234 | <input type="checkbox"/> |
| • Energioptimerare 32A - TL80/85/90 | PNC 913247 | <input type="checkbox"/> |
| • Sidoförstärkt panel endast i kombination med sidohylla, mot vägginstallationer, höger | PNC 913261 | <input type="checkbox"/> |
| • Sidoförstärkt panel endast i kombination med sidohylla, för mot vägginstallation, vänster | PNC 913262 | <input type="checkbox"/> |
| • Hyllfixering (gejderstege) för TL80/85/90 betjänas från en sida, TL 80 betjänas från två sidor | PNC 913281 | <input type="checkbox"/> |
| • Filter = 800 mm - Thermaline 80/85/90 | PNC 913665 | <input type="checkbox"/> |
| • AVDELNINGSPANEL 850X700MM ROSTFRITT STÅL VÄNSTER/HÖGER | PNC 913670 | <input type="checkbox"/> |
| • Rostfri sidopanel 850x700mm, slätsittande, för fristående installation, vänster/höger (skall bara användas vid installation mot något annat) | PNC 913686 | <input type="checkbox"/> |

Front

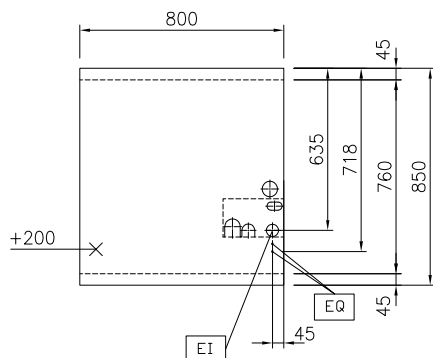


Sida



EI = Elektrisk anslutning
EQ = Ekvipotential skruv

Topp



Elektricitet

Spänning:	588682 (MBLCGBHDAO)	400 V/3N ph/50/60 Hz
Effekt, max:		12 kW
Max fasström:		26A

Viktig information

Konfiguration:	på bas; betjänas från en sida
Effekt främre plattor:	3 - 3 kW
Effekt bakre plattor:	3 - 3 kW
Spishäll användbar yta (bredd):	670 mm
Spishäll användbar yta (djup):	650 mm
Arbetstemperatur, min:	100 °C
Arbetstemperatur, max:	450 °C
Yttermått, bredd	800 mm
Yttermått, djup	850 mm
Yttermått, höjd	700 mm
Lagringutrymmets invändiga dimensioner (bredd):	580 mm
Lagringutrymmets invändiga dimensioner (höjd):	330 mm
Lagringutrymmets invändiga dimensioner (djup):	740 mm
Nettovikt:	145 kg

Används ej som installationshandling. Begär separat installationsanvisning.

Hållbarhetsdata

Effekt, min:	26 Amps
--------------	---------